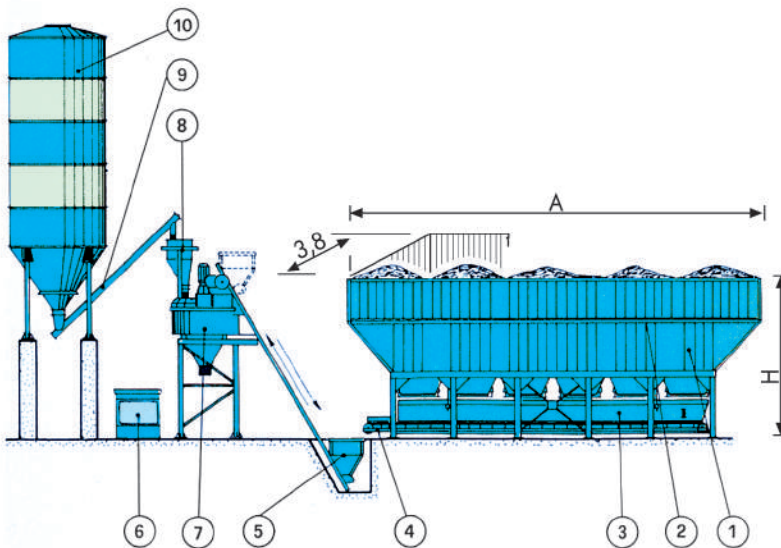
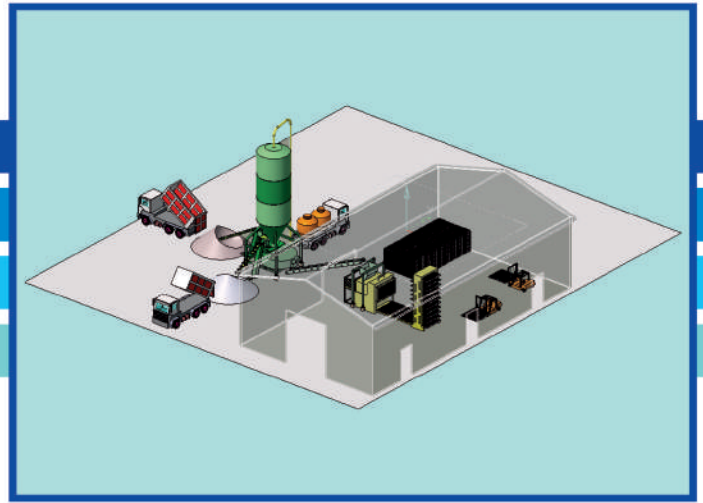


IMPIANTI PER PREFABBRICAZIONE

PREFABRICATION PLANTS

CENTRALES POUR LA PRÉFABRICATION

EQUIPOS DE PREFABRICADO



- 1 Scomparti per inerti fino a 6 tipi di granulometrie
- 2 Tramogge di stoccaggio da 10 a 60 mc. Cad.
- 3 Tramoggia di pesatura inerti con celle elettroniche
- 4 Nastro estrattore con portata da 70 a 200 ton/h
- 5 Skip di caricamento mescolatore
- 6 Cabina di comando
- 7 Mescolatore con capacità di resa da 0,25 a 3 mc.
- 8 Dosatore a peso cemento con celle elettroniche
- 9 Coclca estrazione cemento, portata da 25 a 100 ton/h
- 10 Silo di stoccaggio cemento, capacità da 30 a 200 ton

- 1 Bins for up to six different aggregates
- 2 Storage hoppers from 10 to 60 cu.m.
- 3 Aggregate weighing hoppers with electronic load cells
- 4 Extractor conveyor belt with capacity from 70 to 200 t/h
- 5 Loading skip for mixer
- 6 Control cabin
- 7 Mixer with effective output from 0.25 to 3 cu.m.
- 8 Cement weight batching plant with electronic load cells
- 9 Cement screw extractor, capacity from 25 to 100 t/h
- 10 Cement storage silos, capacity from 30 to 200 tons

- 1 Compartiments pour agrégats (jusqu'à 6 types de granulométrie)
- 2 Trémies de stockage de 10 à 60 m³ l'une
- 3 Trémie de pesage des agrégats, à capteurs de chargement électroniques
- 4 Convoyeur d'extraction - capacité 70-200 t/h
- 5 Skip de chargement du malaxeur
- 6 Cabine de commande
- 7 Malaxeur à capacité de rendement de 0,25 à 3 m³
- 8 Doseur de ciment par pesage, à capteurs de chargement électroniques
- 9 Vis d'extraction du ciment - capacité de 25 à 100 t
- 10 Silo de stockage du ciment - capacité de 30 à 200 t

- 1 Tramoyas de almacenaje de áridos de hasta seis granulometrías
- 2 Tramoyas de almacenaje de 10 à 60 m³ de capacidad
- 3 Tramoyas de pesado de áridos con células electrónicas
- 4 Cinta extractora con una capacidad de 70 a 200 Tm/h
- 5 Skip de carga del malaxador
- 6 Cabina de mandos
- 7 Malaxador con capacidad de 0,25 a 3 m³
- 8 Dosificador de cemento a peso con células electrónicas
- 9 Cóclea de extracción del cemento, capacidad de 25 a 100 Tm/h
- 10 Silo de almacenaje de cemento, capacidad de 30 a 200 Tm

TYPE	2-P	3-P	4-P	5-P	6-P	2-V	3-V	4-V	5-V	6-V
	A x H (m)					A x H (m)				
10 mc	6,0x3,8	9,0x3,8	12,0x3,8	14,0x3,8	16,8x3,8	6,0x3,8	9,0x3,8	12,0x3,8	14,0x3,8	16,8x3,8
20 mc	6,0x4,9	9,0x4,9	12,0x4,9	14,0x4,9	16,8x4,9	6,0x4,9	9,0x4,9	12,0x4,9	14,0x4,9	16,8x4,9
30 mc	6,0x5,8	9,0x5,8	12,0x5,8	14,0x5,8	16,8x5,8	6,0x5,8	9,0x5,8	12,0x5,8	14,0x5,8	16,8x5,8
40 mc	6,0x6,7	9,0x6,7	12,0x6,7	14,0x6,7	16,8x6,7	6,0x6,7	9,0x6,7	12,0x6,7	14,0x6,7	16,8x6,7
50 mc	6,0x7,6	9,0x7,6	12,0x7,6	14,0x7,6	16,8x7,6	6,0x7,6	9,0x7,6	12,0x7,6	14,0x7,6	16,8x7,6
60 mc	6,0x8,5	9,0x8,5	12,0x8,5	14,0x8,5	16,8x8,5	6,0x8,5	9,0x8,5	12,0x8,5	14,0x8,5	16,8x8,5



- Dosatori cemento e acqua
- Cement and water dosers
- Doseurs de Ciment et Eau
- Dosificador de Cemento y Agua



- Vagonetto pesatore inerti
- Aggregates weighter wagon
- Vagonnet peseur de agrégats
- Vagoneta pesadora de áridos